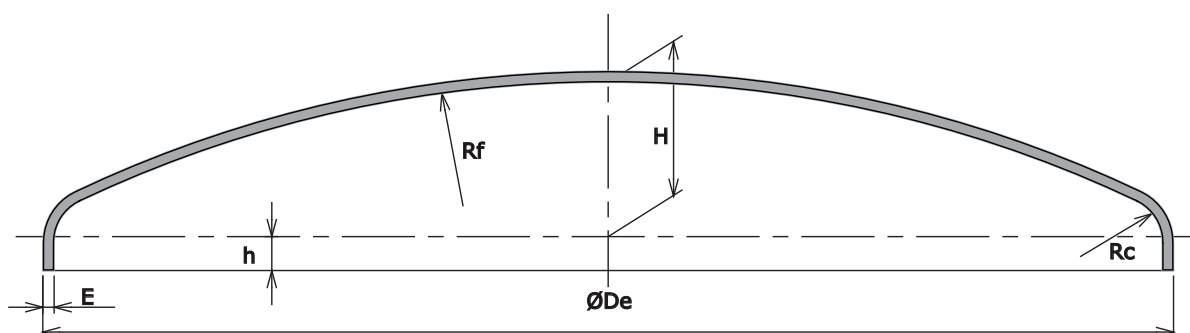


Fabrication de fonds MRC suivant la norme NF E 81-104



Le fond bombé « moyen rayon de carre » dit MRC est déterminé par un rayon intérieur de la calotte sphérique égal au diamètre extérieur du fond et un rayon de carre compris entre le 30^{ième} et le 15^{ième} du diamètre extérieur. Les fonds MRC sont spécialement adaptés pour le stockage de produits pétroliers (simple ou double enveloppes, cloisons intérieures, brises flots tec...).

$$R_f = D_e$$

$$D_e / 30 \leq R_c \leq D_e / 15$$

Nous réalisons des fonds MRC de diamètre allant jusqu'à 3000mm et d'épaisseur allant jusqu'à 8mm en inox sur certains diamètres, 12mm en acier et 20 en aluminium. Nous réalisons également des fonds MRC en Cuivre, Laiton, alliages de Nickel, niobium, titane etc.

Les fonds de grandes dimensions sont obtenus au moyen d'une soudure médiane réalisée suivant un procédé certifié.

Les tolérances sur le développement et l'ovalisation mesurés dans le plan d'usinage du bord, sur le profil, sur la profondeur, sont données dans la norme NF E 81-100

Nous réalisons dans certains cas et suivant demandes spécifiques des fonds ayant des tolérances plus serrées, nous consulter.

Vous pouvez télécharger un tableau des principales dimensions issues de la norme NF E 81-104. Pour toutes autres dimensions à celles prises en compte dans la norme, nous (épaisseur inférieure, diamètres intermédiaires, bords droits, hors standards) consulter.